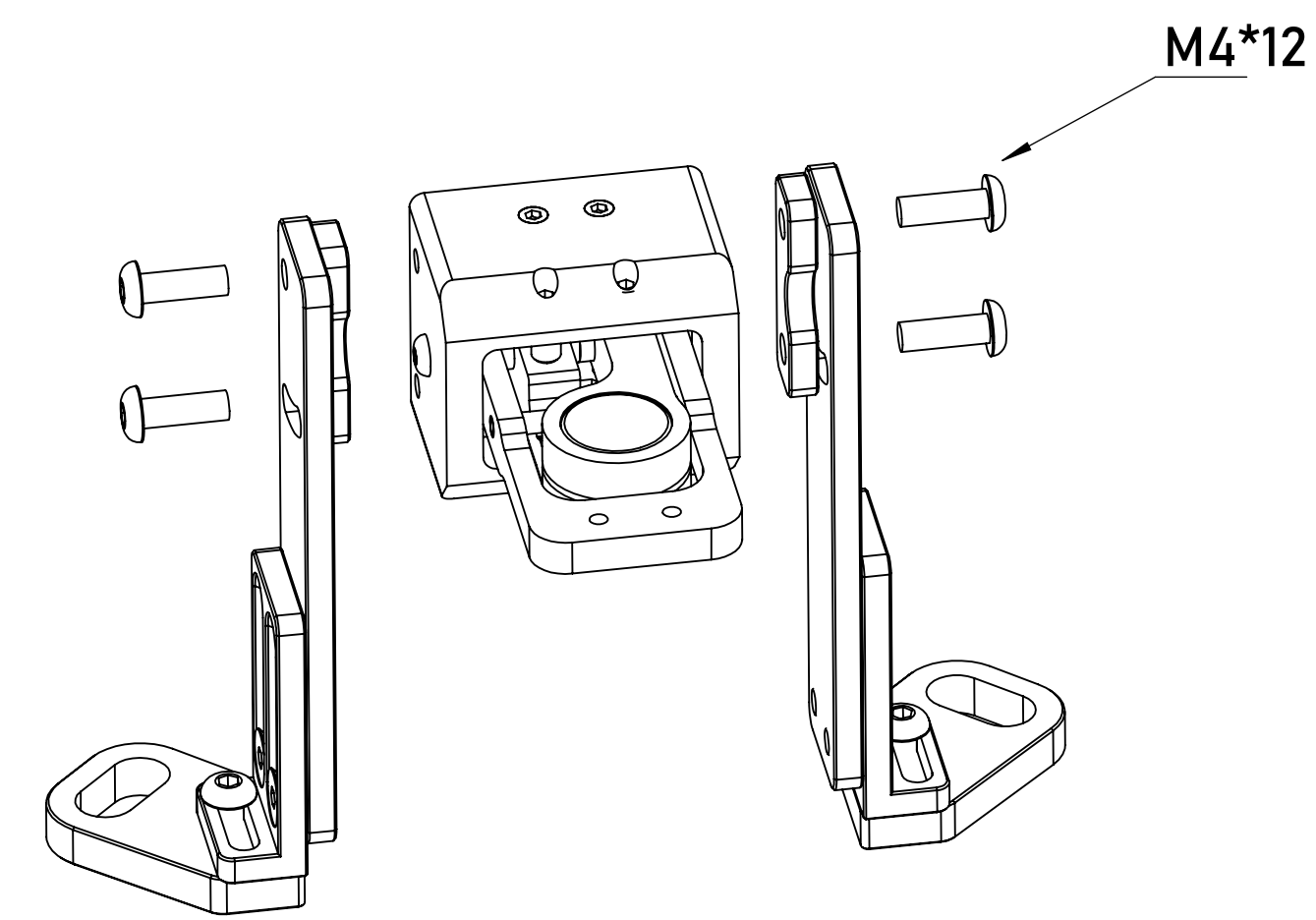
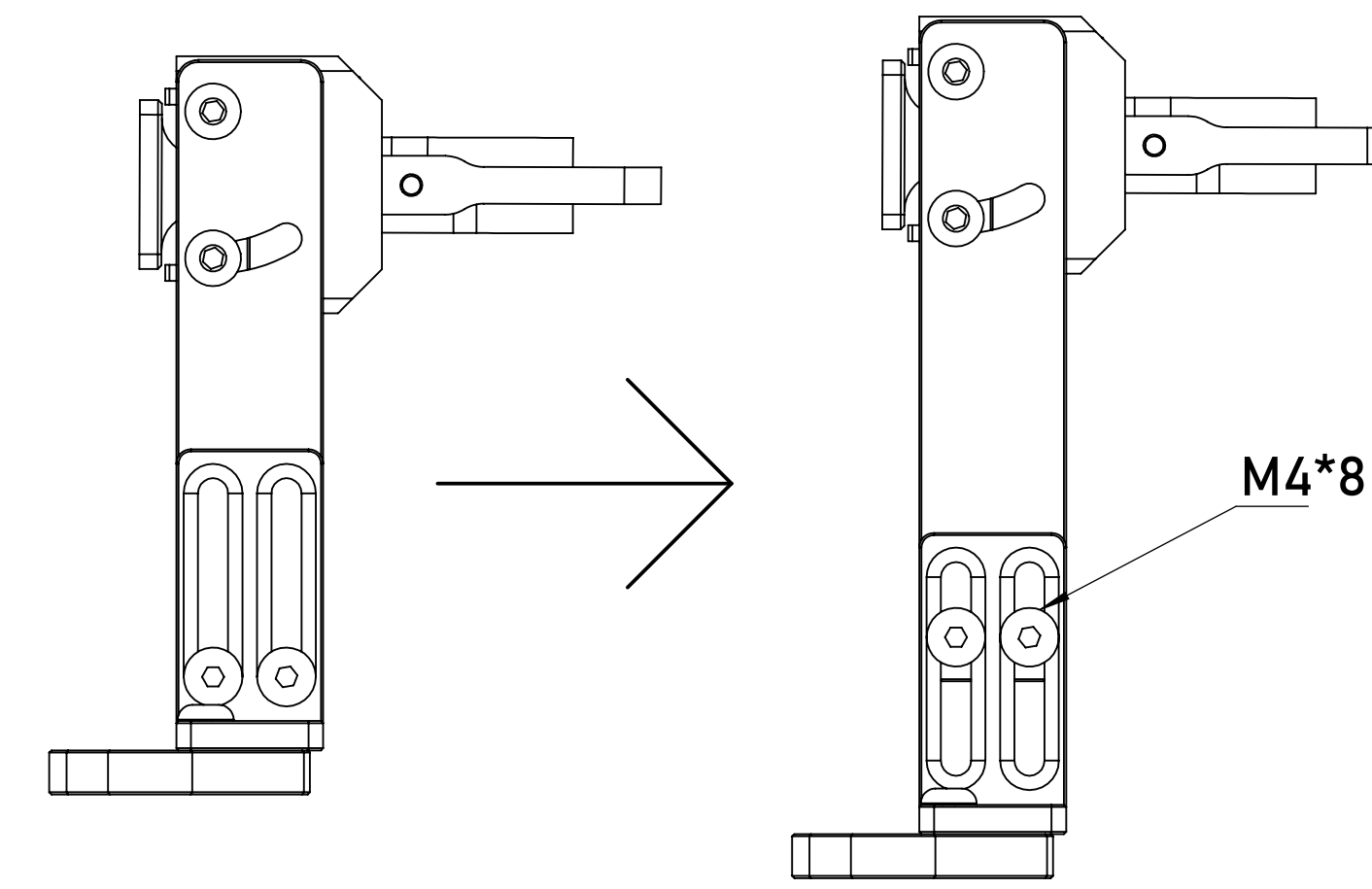


Leva de cambio Push-Pull Rally

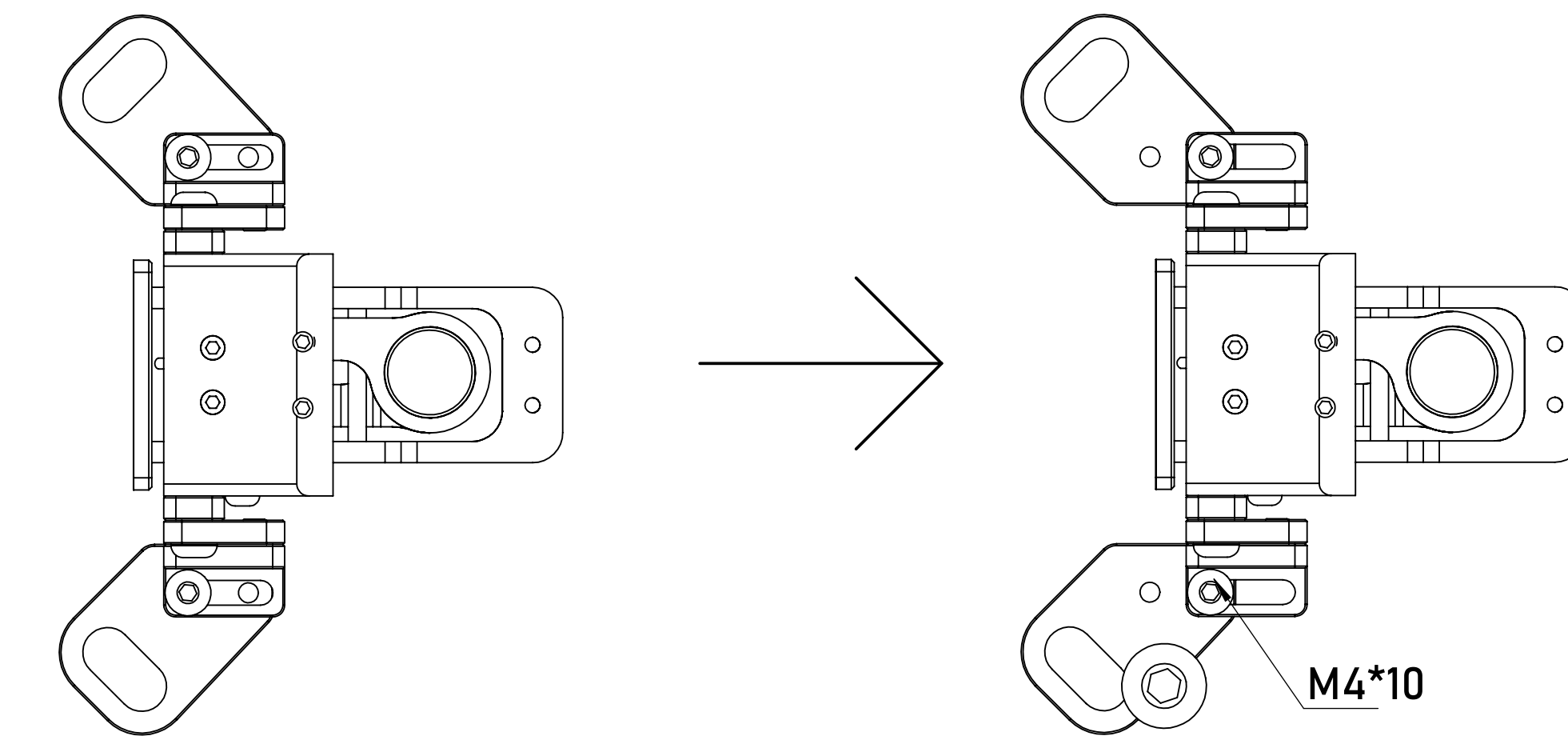
Push-Pull Rally Shift Paddle



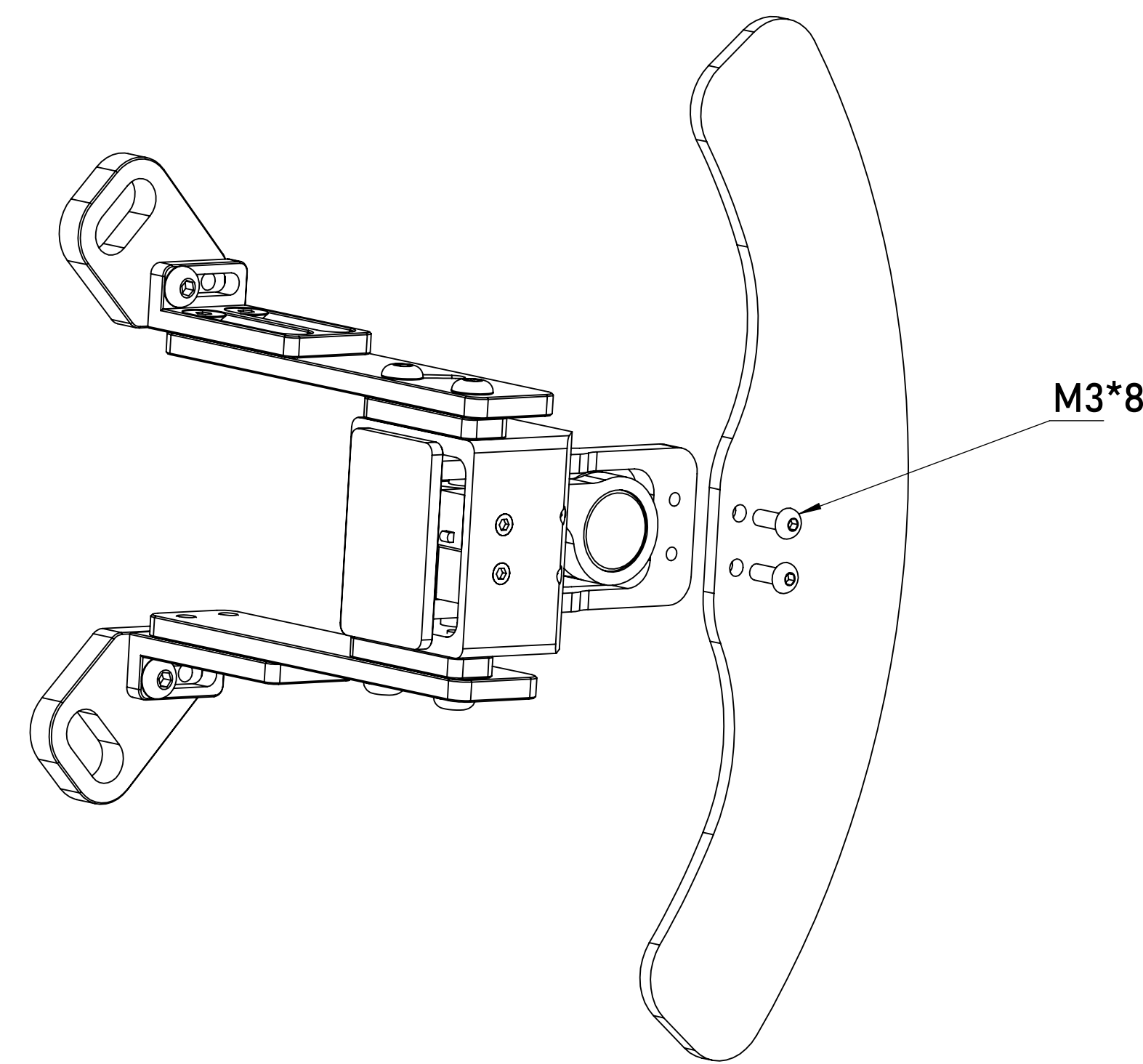
Utiliza tornillos 4*M4x12 para fijar
Use 4*M4x12 screws to fix



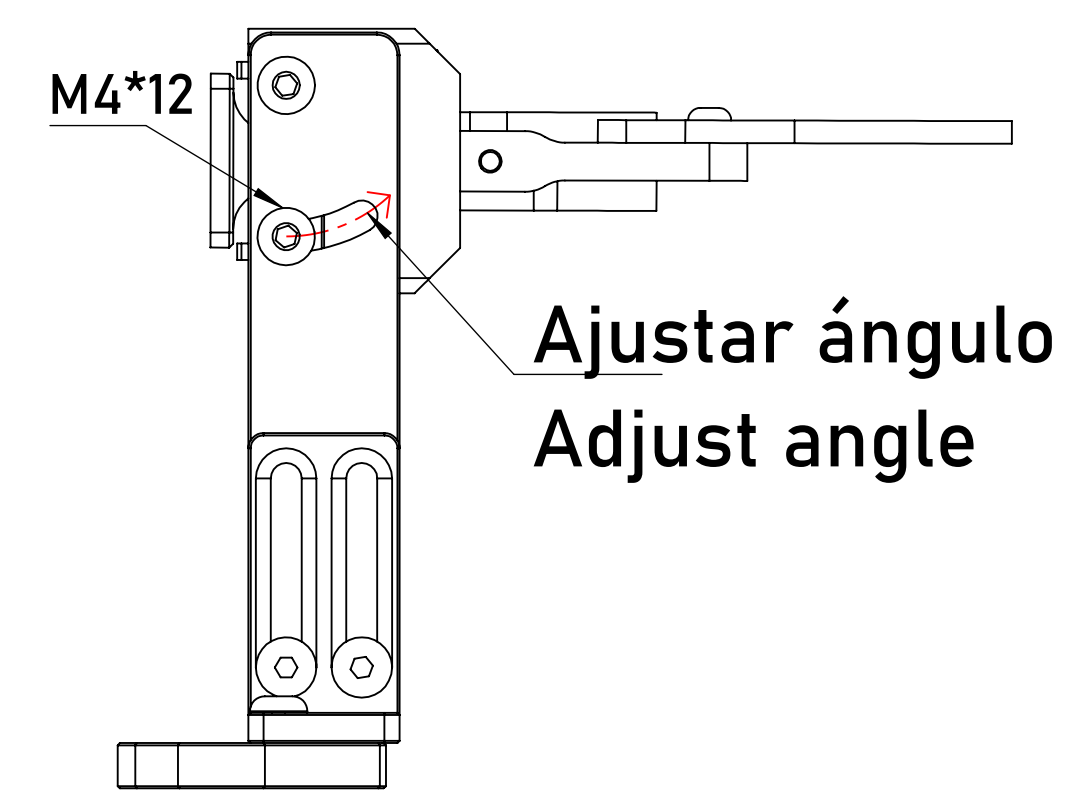
Altura ajustable mediante tornillos 4*M4x8
Adjustable height using 4*M4x8 screws



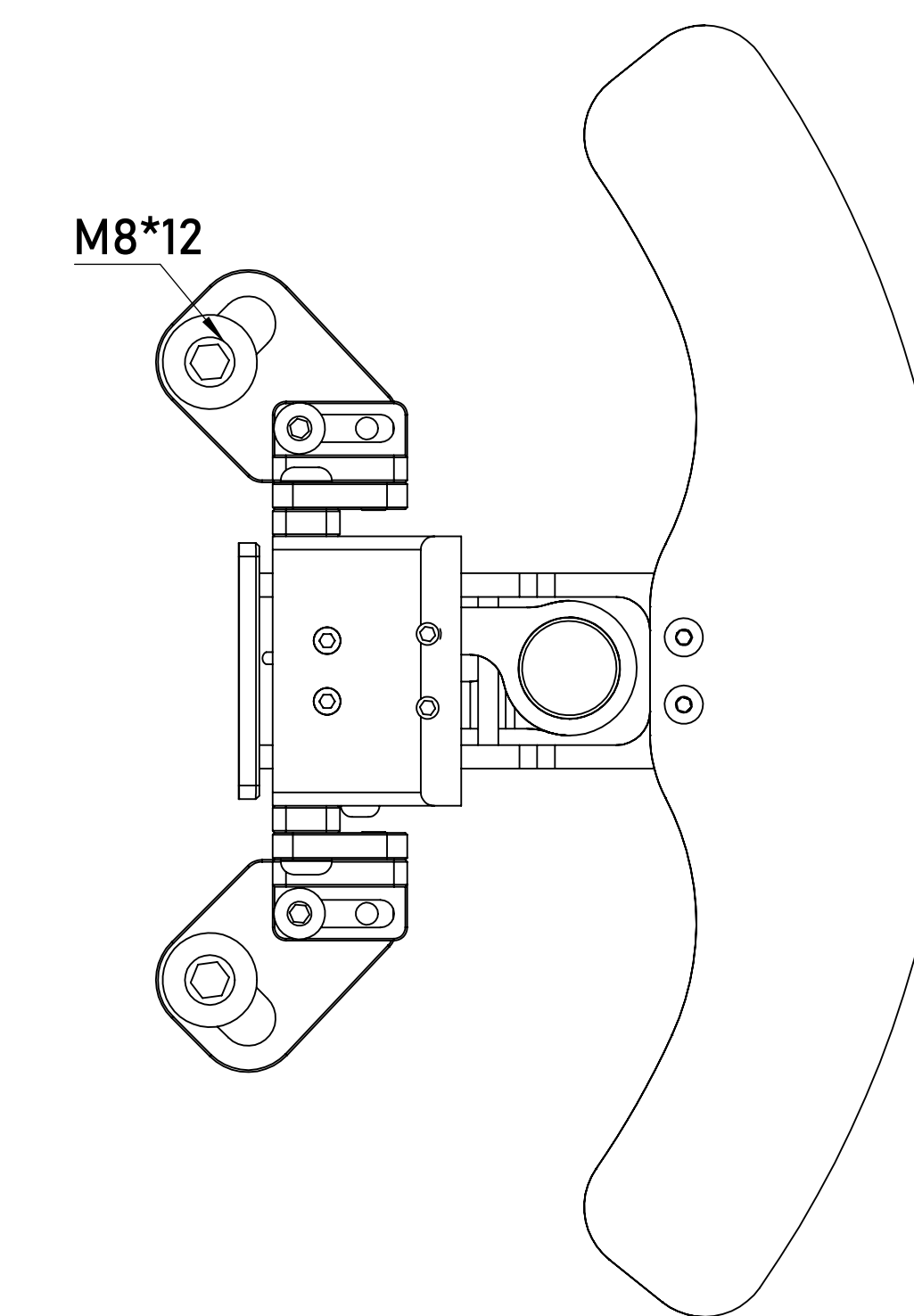
Distancia ajustable mediante los tornillos 2*M4x10
Adjustable distance using 2*M4x10 screws



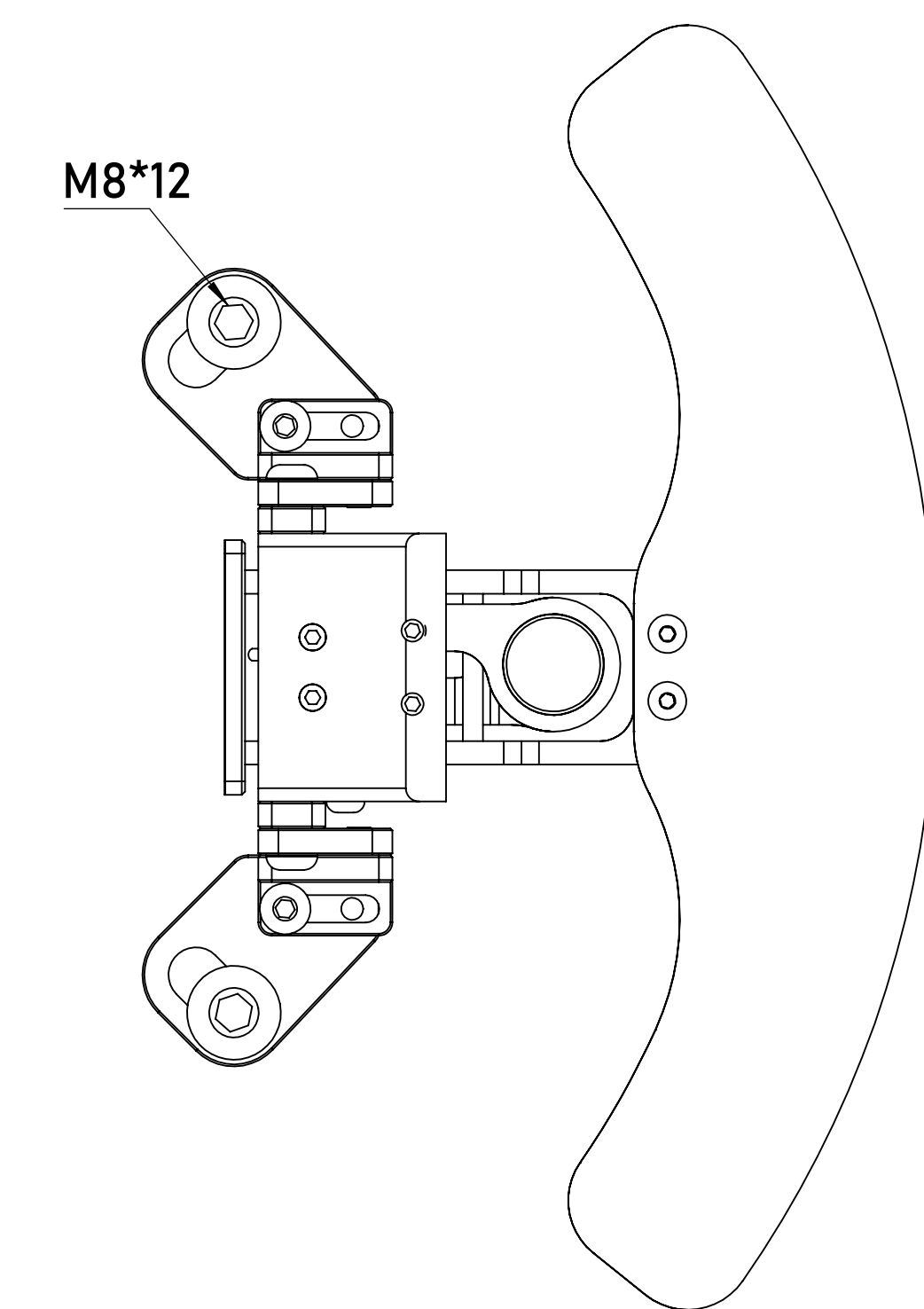
Utiliza los tornillos 2*M3x8 para fijar la paleta de cambio
Use 2*M3x8 screws to fix the shift paddle



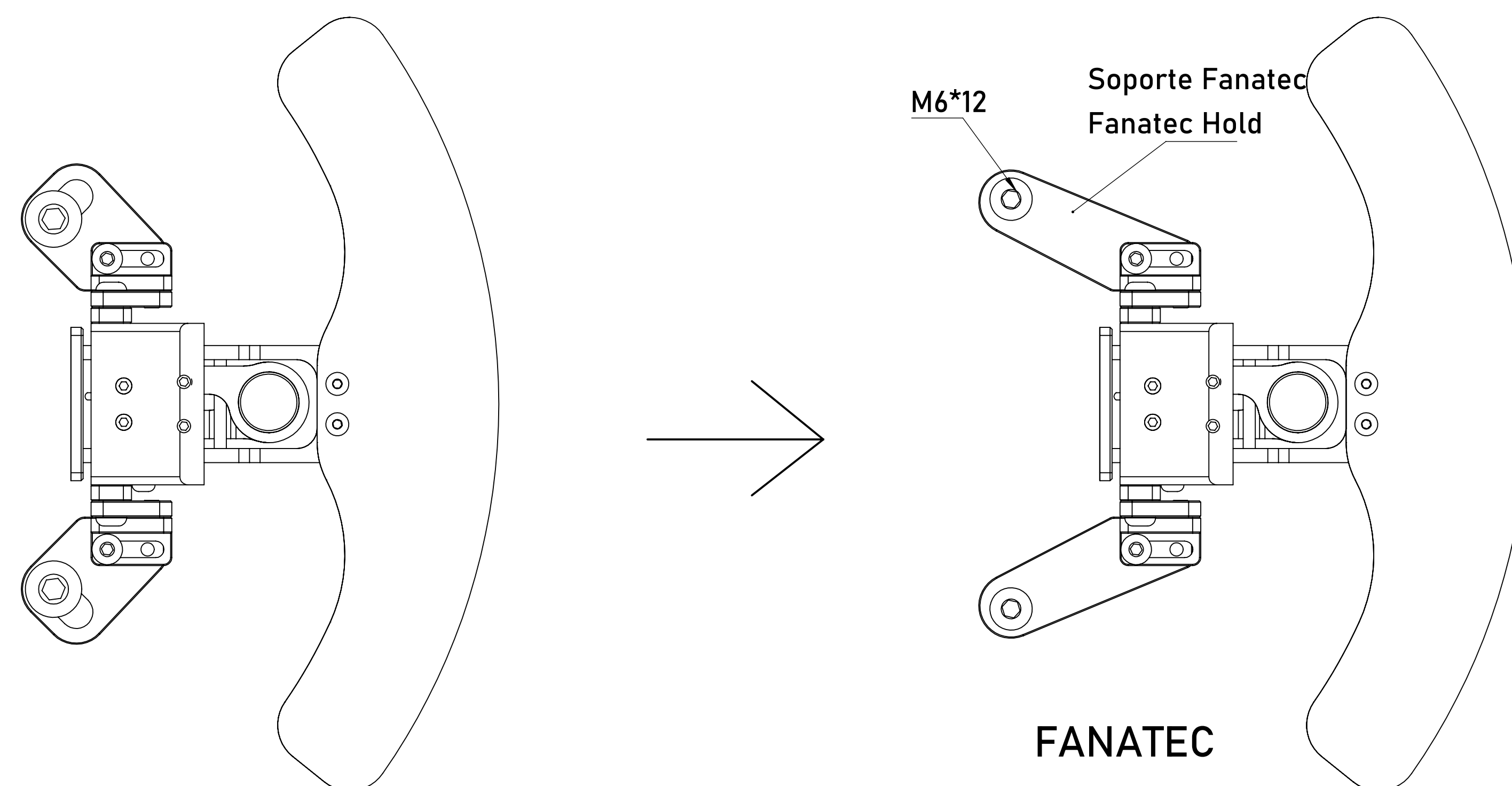
Ajustar ángulo
Adjust angle
Ajusta el ángulo con los tornillos 2*M4*12
Adjust the angle with 2*M4*12 screws



SIMAGIC



SIMUCUBE



Fijar en la base Fanatec reemplazando el soporte
Fix on the Fanatec base by replacing the hold

FANATEC